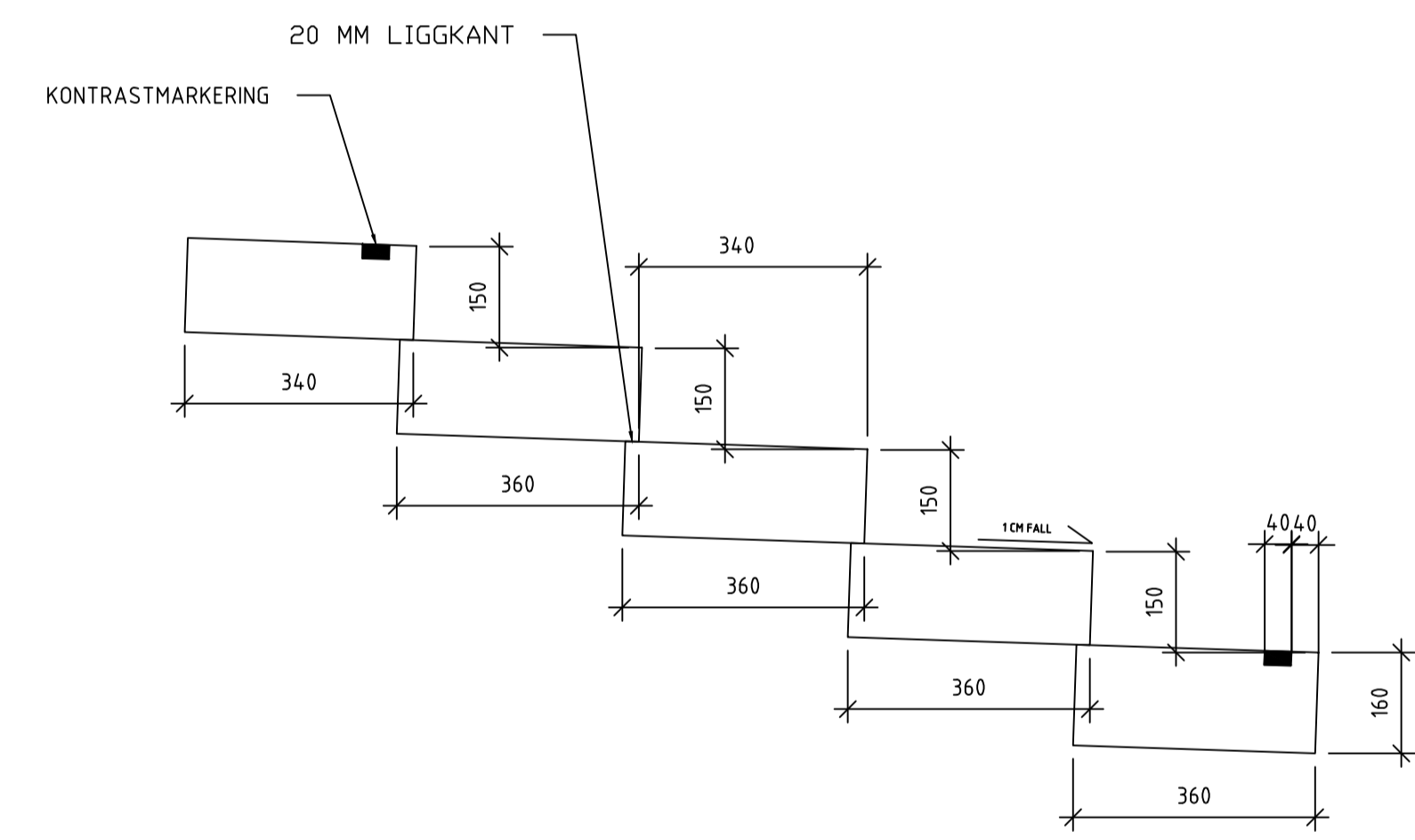


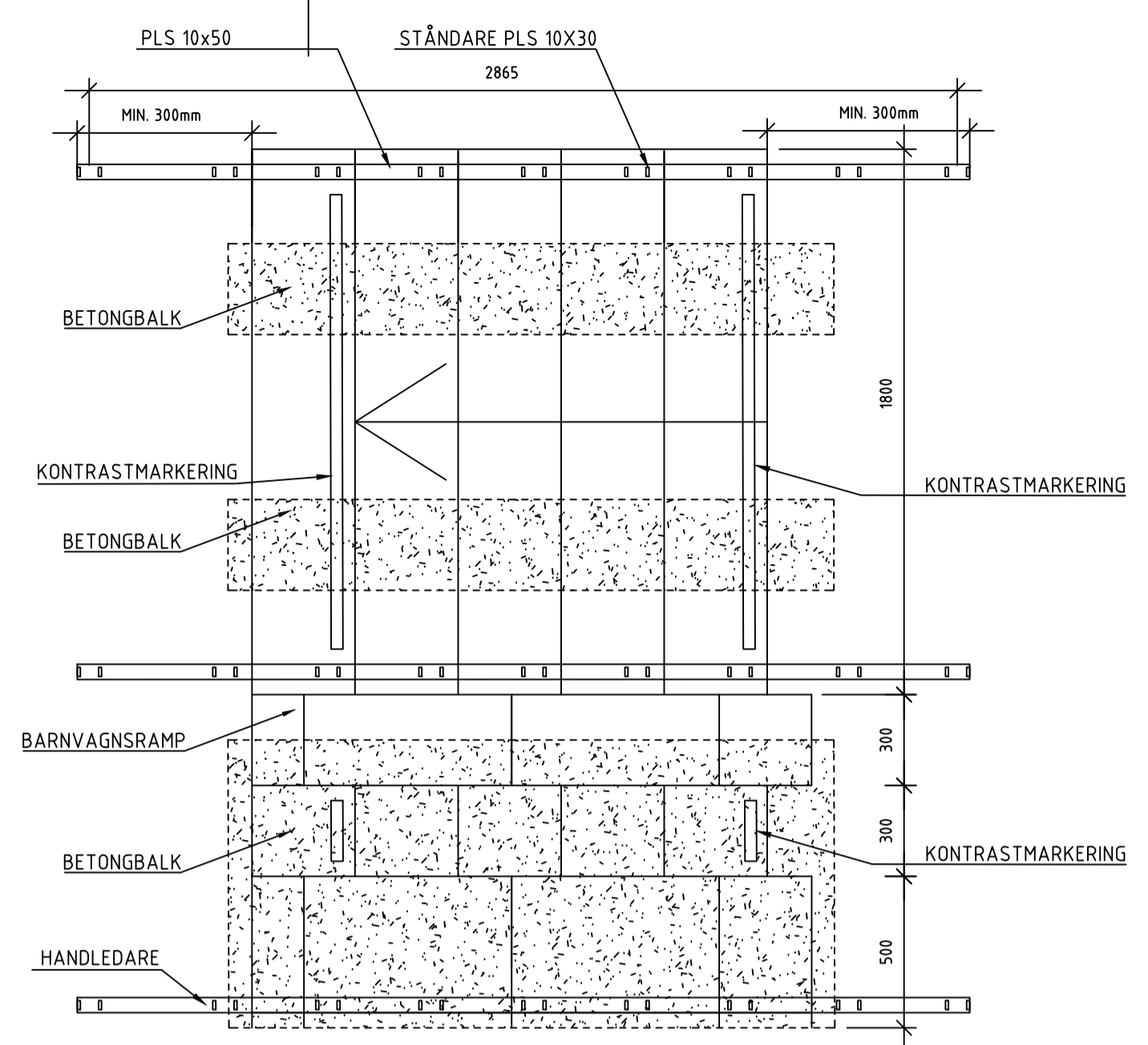
TRAPPA, MED HANDEDARE  
TYPSEKTION  
SKALA 1:20



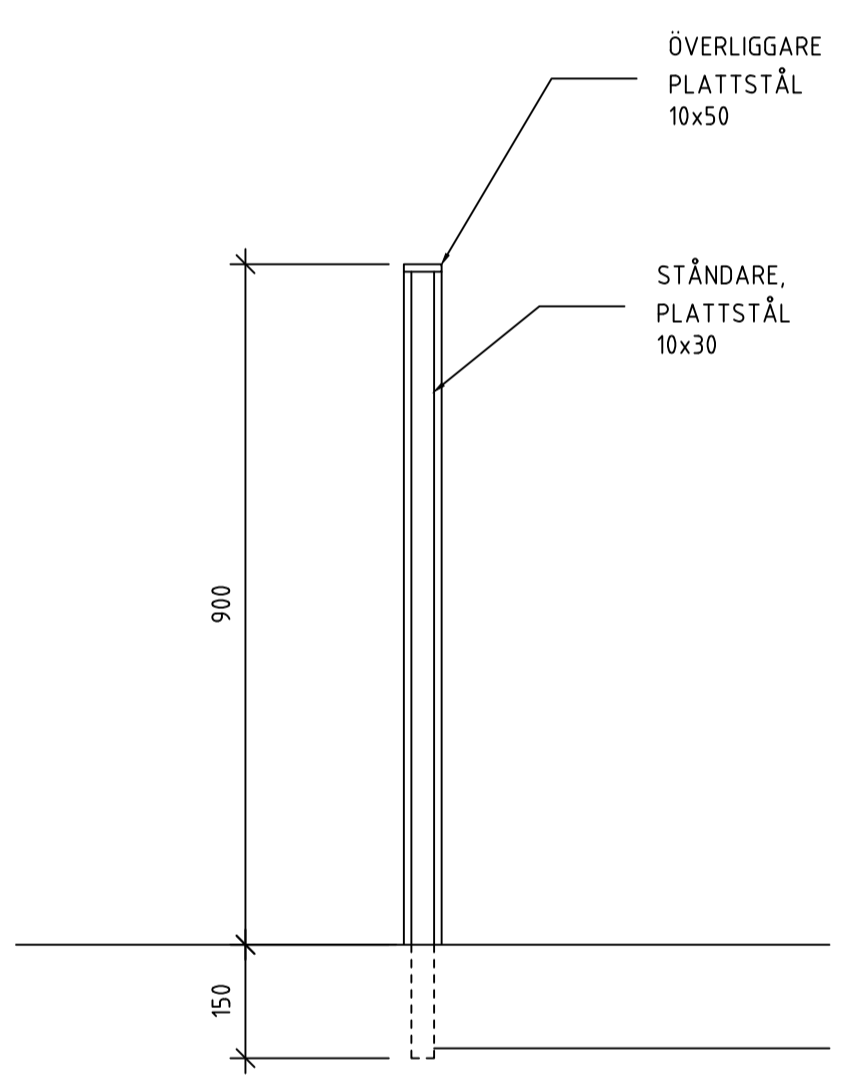
TRAPPA  
LÄNGDSEKTION  
SKALA 1:10



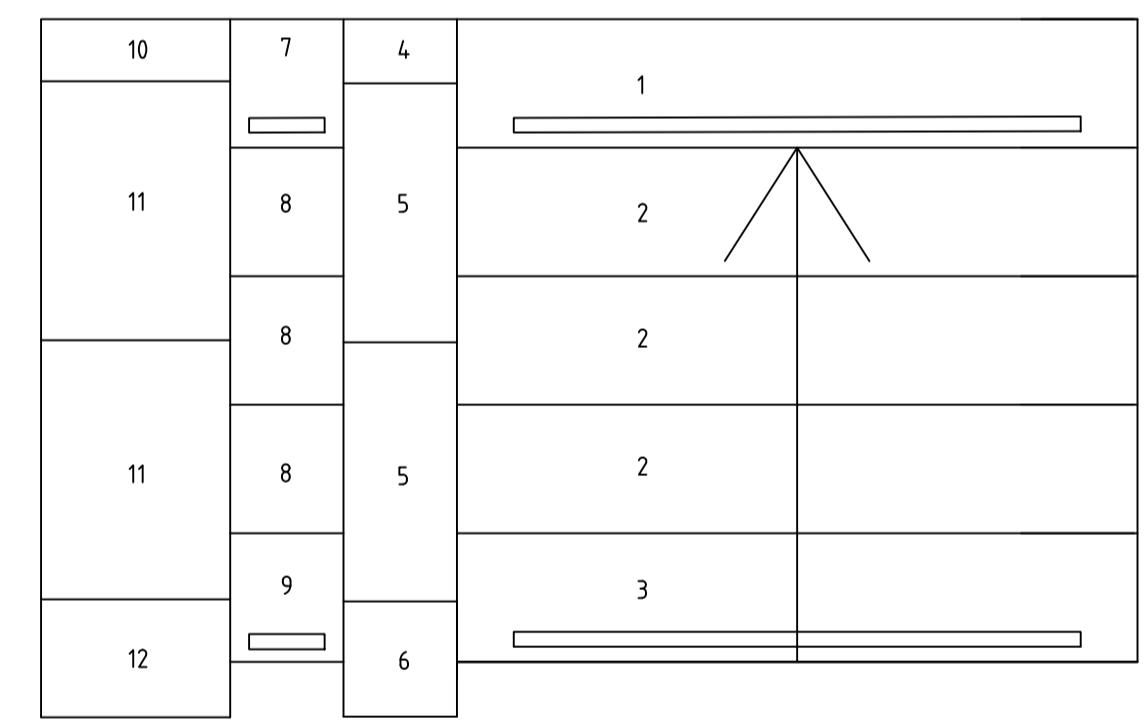
KONTRASTMARKERING, TRAPPA  
PLAN  
SKALA 1:5



TRAPPA, MED HANDEDARE  
PLAN  
SKALA 1:20



HANDEDARE  
TYPSEKTION  
SKALA 1:10



STENTYPER  
PLAN  
SKALA 1:20

2	1800	360	140	
3	1800	360	160	KONTRASTMARKERING
4	300	170	120	
5	300	685	120	
6	300	305	120	
7	300	340	140	KONTRASTMARKERING
8	300	360	140	
9	300	360	160	KONTRASTMARKERING
10	500	170	120	
11	500	685	120	
12	500	305	120	

MÅTT FÖR STENTYPER  
TABELL

**FÖRESKRIFTER**

ALLA MÅTT I MILLIMETER OM INGET ANNAT ANGES. ALLA MÅTT KONTROLLERAS PÅ PLATS INNAN TILLVERKNING SKER.

**TRAPPA:**

**BETONGBALK**

BETONG: BTG 1, CEM 1, BV, LA,SR, MIN C30/37, XD1/XF2, L50,VCT ≤ 0,45, FROSTRESISTENT BALLAST. FROSTBESTÄNDIGHET PÅVISAS GENOM PROVNING ENLIGT SS137244 METOD A. ARMERING: B500B TÄCKANDE BETONGSKIKT: 100 MM I UNDERKANT, I ÖVRIGT 45 MM

**SÄTTBRUK**

CEMENTBRUK, C20/25, MED JORDFUKTAT KONSISTENS. Cement:CEM I enligt SS-EN 197-1.

**STEN**

BLOCKSTEG AV GRANIT TYP GRÅ BOHUS ELLER LIKVÄRDIG, KRYSSHAMRAT PÅ PLANSTEG OCH RÅKILAT PÅ SÄTTSTEG. ALLA STENAR I EN OCH SAMMA LEVRANS SKA HA LIKARTAD FÄRG. MED SAMMA LEVERANS MENAS ÄVEN ALL INOM EN ENTREPRENAD LEVERERAD STEN. STENEN FÅR INTE HA NÅGRA ROSTFLÄCKAR.

**VINKELRÄTHET**

TRAPPSTEN SKA VARA VINKELRÄT. DIFFERENSEN MELLAN DIAGONALERNA MELLAN HÖRNET PÅ LÄNGDEN FÅR, VID JÄMFÖRANDE MÄTNING, VARA MAX 7MM.

**FOGAR**

FOGBREDD 10 MM, DIFFRENS +-4MM. TRAPPOR FOGAS MED CEMENTBUNDET FOGBRUK C100:300 ELLER 100:400. CEMENT:CEM I ENLIGT SS-EN 197-1.

**HANDEDARE**

ALLA MÅTT I MM OM INGET ANNAT ANGES. MÅTT KONTROLLERAS PÅ PLATS INNAN TILLVERKNING SKER.

**STÅLKVALITET:**

S235JR VFZ. SKÄRKLASS SK2. UTFÖRANDEKLASS: GC. SVETSKLASS WC. STÅL SVETSAS. FOGAR SLIPAS I NIVÅ MED STÅL, KANTER DÖVAS.

STÅLET ROSTSKYDDSBEHANDLAS OCH TÄCKMÅLAS. KORROSIONSKLASS C4. ROSTSKYDDSSYSTEM A7.11-PUR ENL. SS-EN ISO 12944-5 MED TÄCKFÄRG AV TVÅKOMponenters ALIFATISK POLYETAN, RAL 7022/NCS S8000-N.

VID BEHOV SKARVAS HANDEDAREN ENL. DETALJANVISNING.

MONTERAS ENLIGT DETALJ. FÖRANKRING GENOM INJEKTERING I GRANITBLOCK ELLER I BETONG.

STATUS

**Upplands Väsby kommun**

DATE: 2020-11-30 | GODKÄND: PETER GIDLUND

TYPRITNING UPPLANDS VÄSBY KOMMUN  
TRAPPA I NATURSTEN  
MED HANDEDARE

SKALA: A1: 1:5, 1:20 | NUMBER: TH-04  
A3: 1:10, 1:40