

**FÖRESKRIFTER**

ALLA MÅTT I MILLIMETER OM INGET ANNAT ANGES. ALLA MÅTT KONTROLLERAS PÅ PLATS INNAN TILLVERKNING SKER.

**INFORMATIONSSKYLT**

STÅLARBETEN:  
UTFÖRANDEKLASS GC  
SKÄRKLASS SK2  
SVETSKLASS WC

KORROSIVITETSKLASS C4  
ROSTSKYDD S9.10

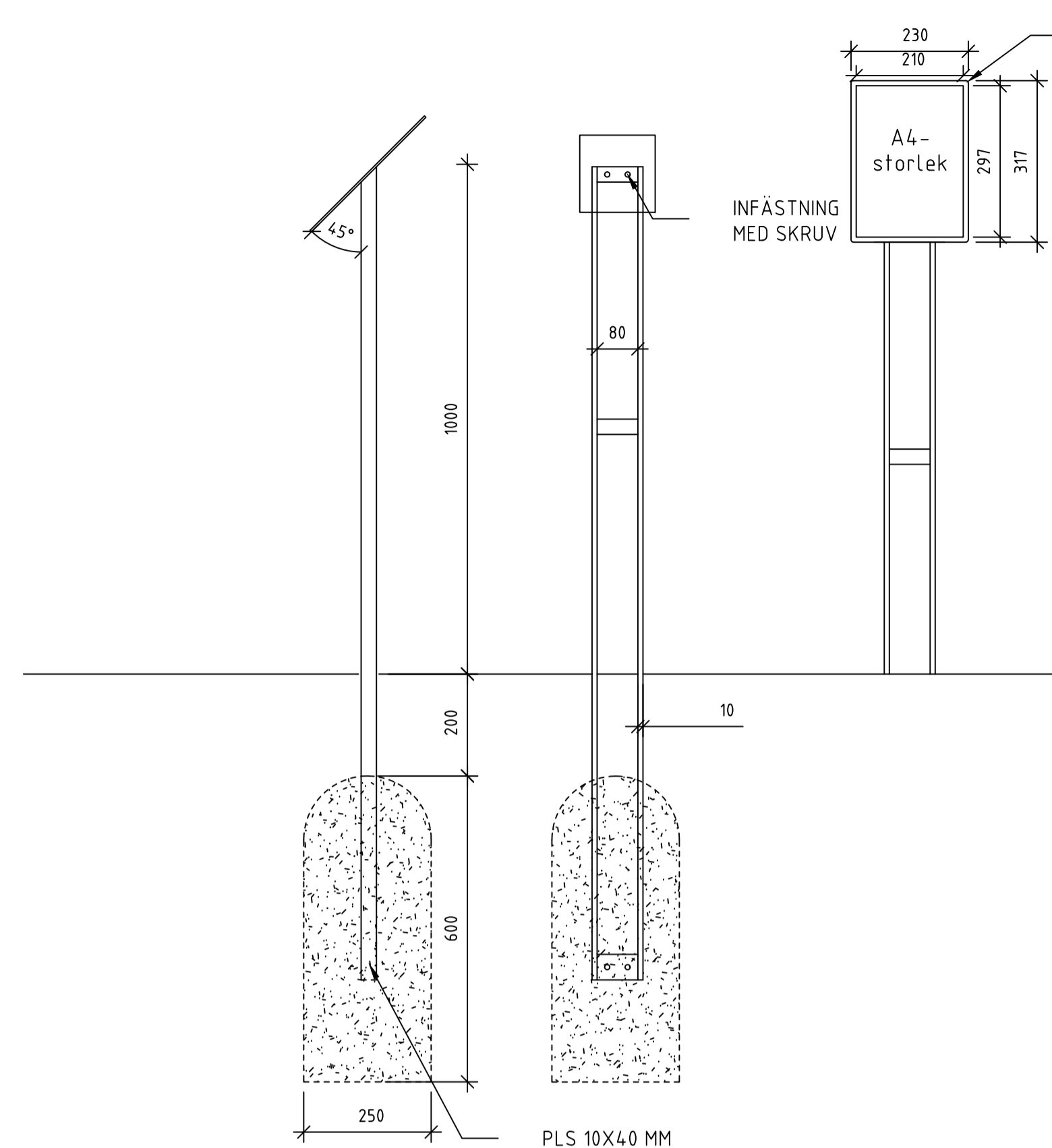
STÅLKVALITÉ: S235JR  
ALLT STÅL VFZ.

FÄRG: RAL 7022/NCS S8000-N.  
GLANSTAL 70

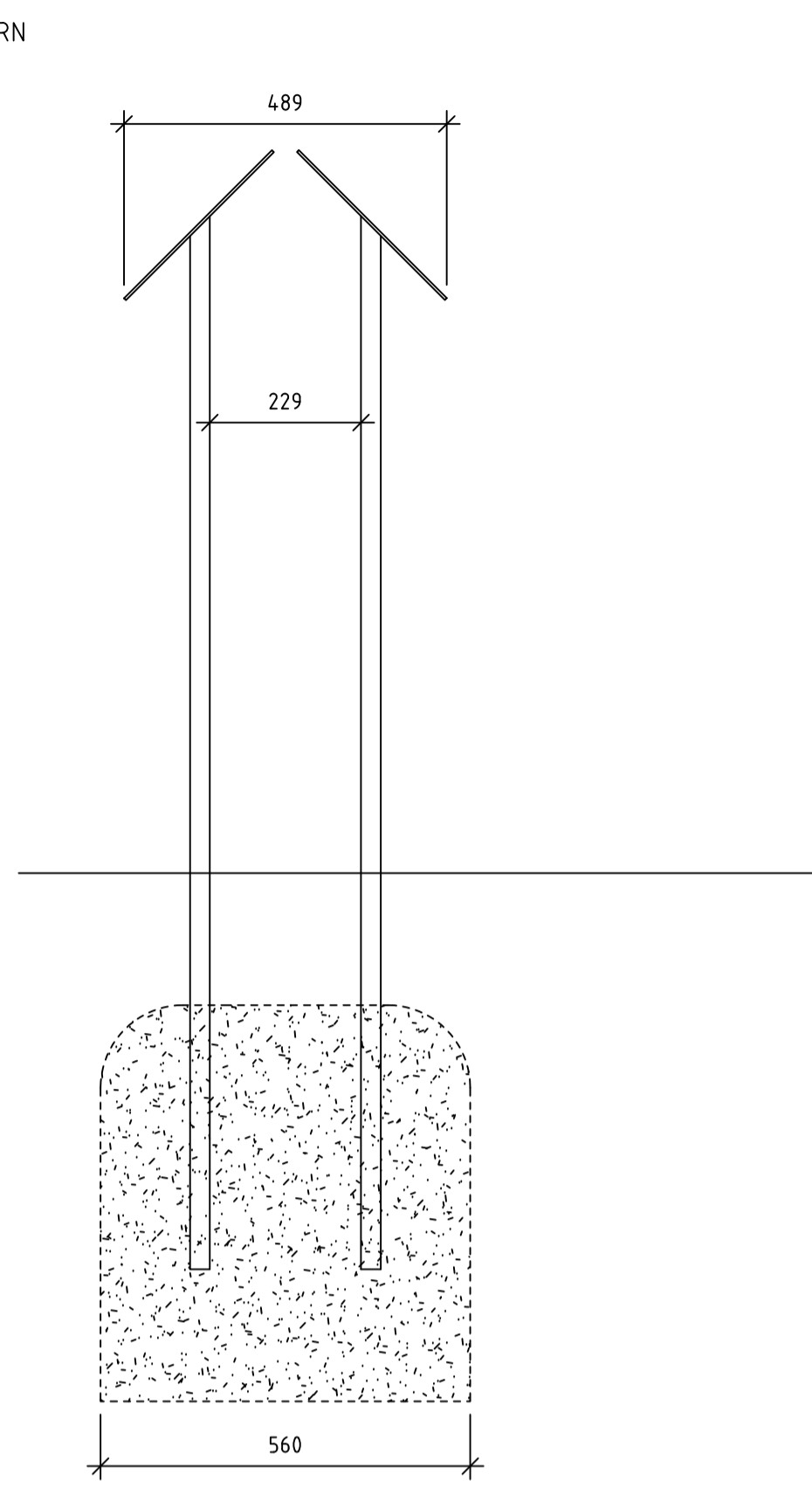
DIMENSIONER  
PLATSTÅL 10X40

**INFORMATIONSSKYLT PREFAB FUNDAMENT**

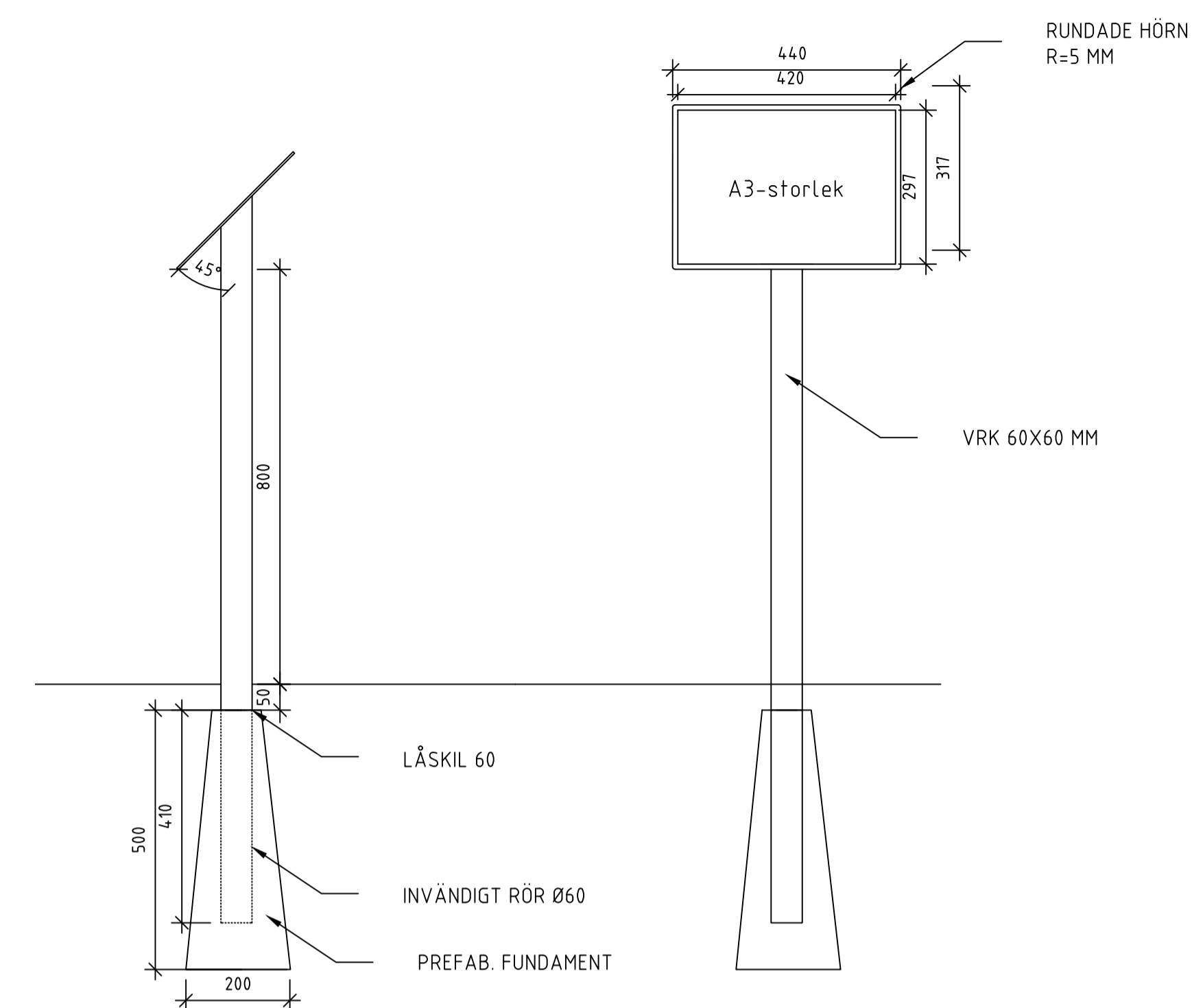
DIMENSIONER: VKR 60x60 mm  
VFZ KORROSIVITETSKLASS C4  
BETECKNING A7.11 ENL. SS-EN ISO  
12944-5:2007. SKYLTT MONTERAS PÅ  
STOLPE I 45° VINKEL.  
ALLT LACKAS I RAL 7022.



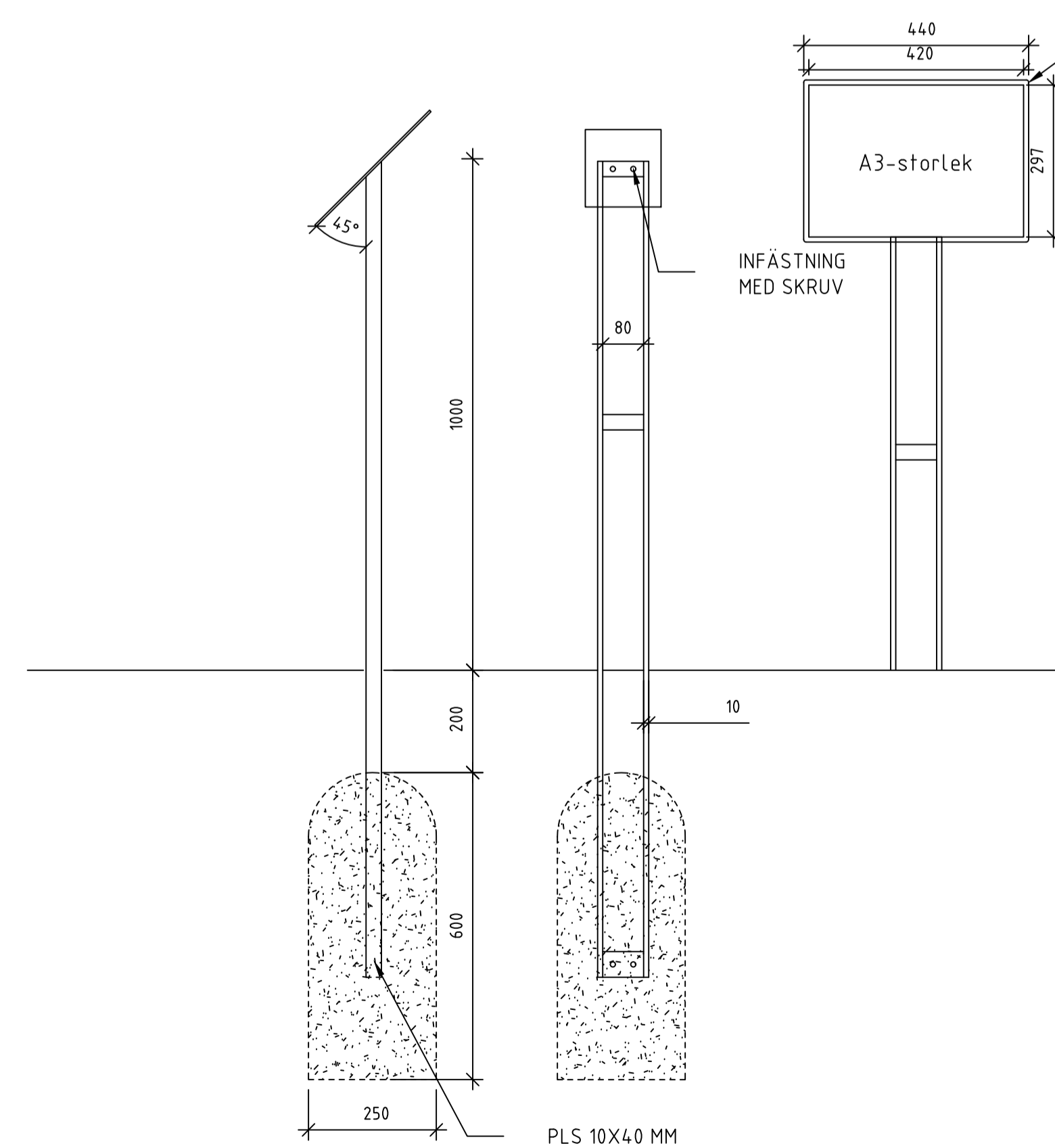
SKYLTT A4  
SEKTION SKALA 1:10



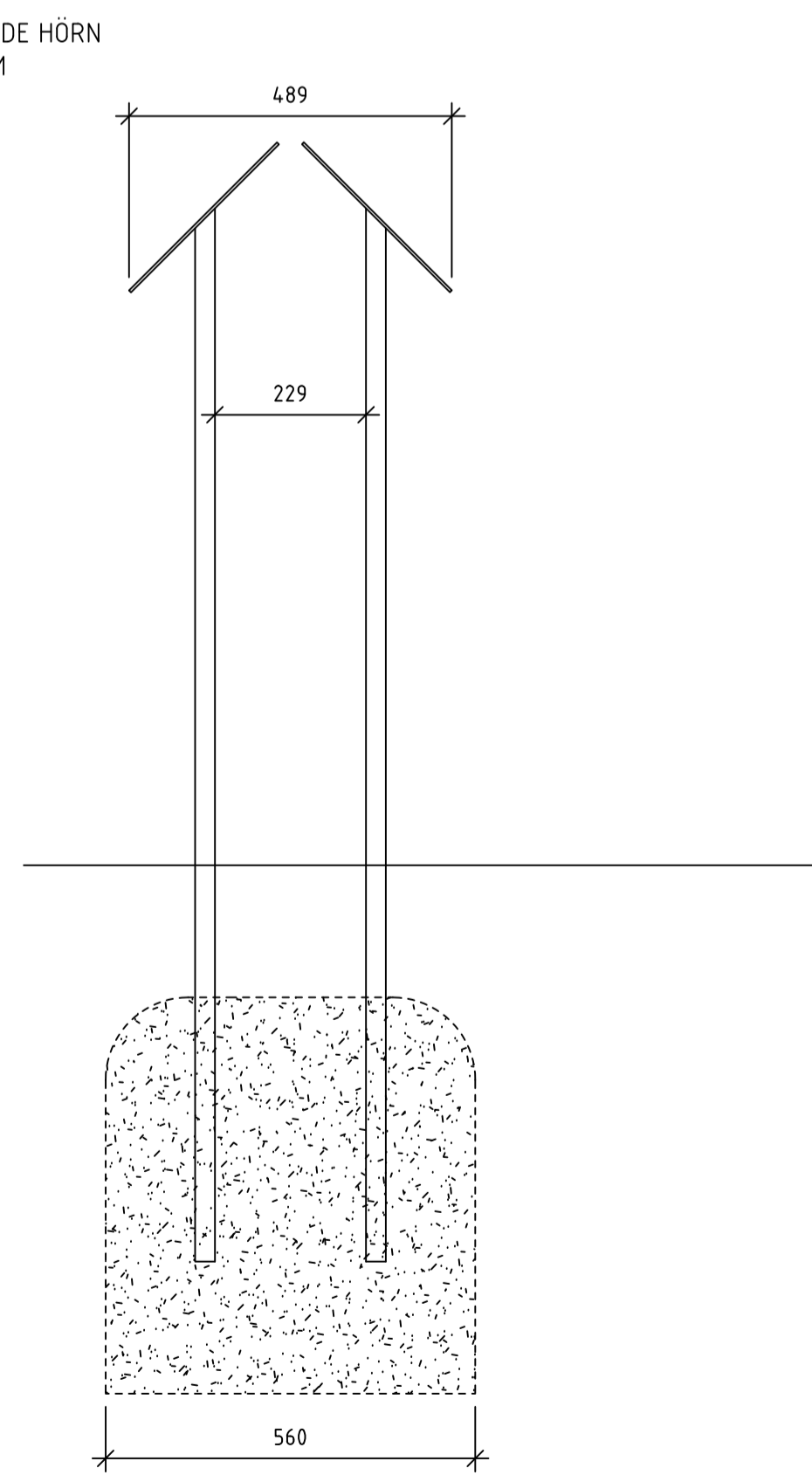
SKYLTT A4, DUBBEL  
SEKTION SKALA 1:10



SKYLTT, A3, PREFAB. FUNDAMENT  
SEKTION SKALA 1:10



SKYLTT, A3  
SEKTION SKALA 1:10



SKYLTT A3, DUBBEL  
SEKTION SKALA 1:10

STATUS	
 <b>Upplands Väsby kommun</b>	
DATUM 2020-11-30	GODKÄND PETER GIDLUND
TYPRITNING UPPLANDS VÄSBY KOMMUN	
INFORMATIONSSKYLT MÅTT A4, A3	
SKALA A1: 1:20 A3: 1:40	NUMMER TH-12

